

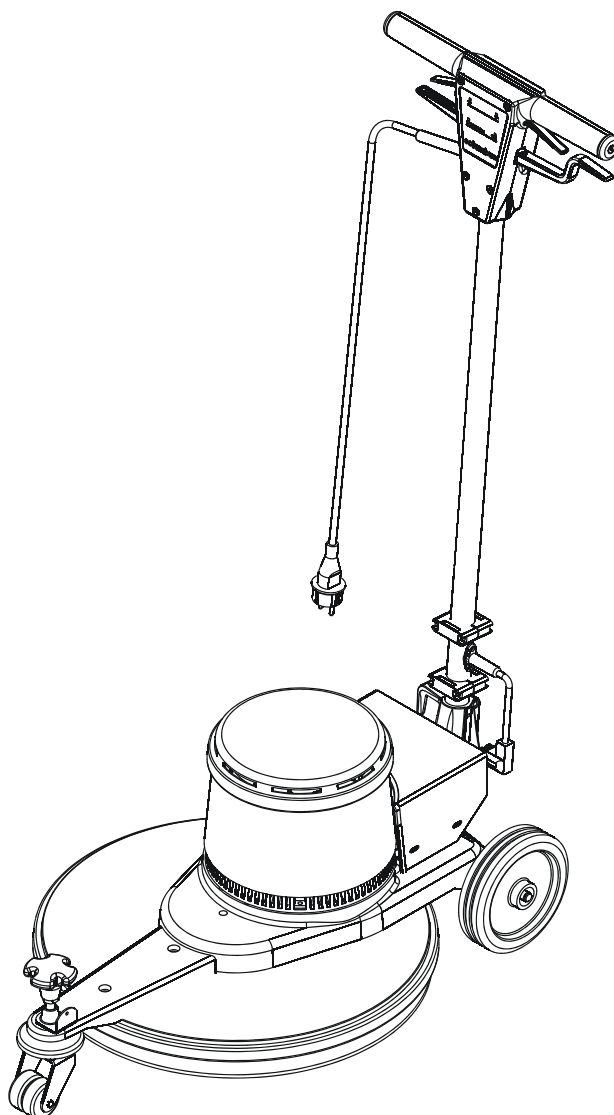
**HS 1001  
HS 1601**

## **Bedienungsanleitung High-Speed Einscheibenmaschinen und Zubehör**



Vor Inbetriebnahme der Maschine unbedingt die Bedienungsanleitung lesen!

Dieses Gerät ist nur für den gewerblichen und industriellen Gebrauch und nicht für private Nutzung bestimmt!





# Inhaltsverzeichnis

<b>1 Allgemeines</b> .....	<b>2</b>
1.1 Informationen zur Bedienungsanleitung.....	2
1.2 Hersteller .....	2
1.3 Haftung und Gewährleistung.....	2
1.4 Symbolerklärung .....	2
1.5 Ersatzteile.....	3
1.6 Urheberschutz .....	3
1.7 Entsorgung .....	3
<b>2 Sicherheit</b> .....	<b>4</b>
2.1 Allgemeines.....	4
2.2 Verantwortung des Betreibers.....	4
2.3 Bestimmungsgemäße Verwendung .....	4
2.4 Arbeitssicherheit.....	5
2.5 Persönliche Schutzausrüstung.....	5
2.6 Gefahren, die vom Gerät ausgehen können.....	5
2.7 Bedienpersonal .....	6
2.8 Arbeitsplatz.....	7
2.9 Verhalten im Gefahrenfall und bei Unfällen .....	7
<b>3 Aufbau und Funktion</b> .....	<b>8</b>
3.1 Geräteübersicht.....	8
3.2 Geräteübersicht / Rückseite .....	8
3.3 Führungsriff .....	9
3.4 Gerätebeschreibung/Gerätfunktionen .....	9
<b>4 Technische Daten</b> .....	<b>9</b>
<b>5 Transport, Verpackung und Lagerung</b> .....	<b>10</b>
5.1 Sicherheitshinweise.....	10
5.2 Transportinspektion .....	10
5.3 Verpackung .....	10
5.4 Lagerung .....	10
<b>6 Zusammenbau</b> .....	<b>11</b>
6.1 Vor dem Zusammenbau.....	11
6.2 Führungsstange montieren .....	11
6.3 Zubehör montieren (Option).....	12
<b>7 Bedienung</b> .....	<b>14</b>
7.1 Tätigkeiten vor Reinigungsarbeiten.....	14
7.2 Bedienung während der Reinigungsarbeiten .....	15
7.3 Arbeiten mit der High-Speed Einscheibenmaschine.....	16
<b>8 Instandhaltung</b> .....	<b>18</b>
<b>9 Störungsbeseitigung</b> .....	<b>18</b>
<b>10 Zubehör</b> .....	<b>19</b>
<b>11 Konformitätserklärung</b> .....	<b>19</b>

# 1 Allgemeines

## 1.1 Informationen zur Bedienungsanleitung

Die Bedienungsanleitung dient dem Personal für die Installation und den Betrieb des Gerätes als wichtige Informationsquelle und Nachschlagewerk. Sie soll das sichere und sachgerechte Arbeiten mit dem Gerät ermöglichen.

Voraussetzung hierfür ist die Kenntnis der bei der Installation und beim Betrieb, sowie bei der Pflege des Gerätes zu beachtenden Sicherheitsaspekte. Deshalb ist das Studium der Bedienungsanleitung mit dem Kapitel "Sicherheit" zu beginnen. Die weiteren Schwerpunkte zur Information des Personals bilden die folgenden Kapitel.

Um Bedienungsfehler zu vermeiden, muss diese Bedienungsanleitung in unmittelbarer Nähe des Gerätes aufbewahrt werden und dem Personal jederzeit zugänglich sein. Die Unfallverhütungsvorschriften und die allgemeinen Sicherheitsbestimmungen müssen beim Betrieb des Gerätes unbedingt eingehalten werden.



### **HINWEIS!**

*Die grafischen Darstellungen in dieser Anleitung können unter Umständen leicht von der tatsächlichen Ausführung des Gerätes abweichen.*

## 1.2 Hersteller

### **Anschrift:**

G. Staehle GmbH u. Co. KG  
columbus Reinigungsmaschinen  
P.O. Box 50 09 60  
D-70 339 Stuttgart  
Mercedesstraße 15  
D-70 372 Stuttgart

### **Kontakt:**

Tel: +49(0)711 / 95 44-950  
Fax: +49(0)711 / 95 44 -941  
e-mail: [info@columbus-clean.com](mailto:info@columbus-clean.com)  
Internet: [www.columbus-clean.com](http://www.columbus-clean.com)

## 1.3 Haftung und Gewährleistung

Alle Angaben und Hinweise für die Bedienung, Wartung und Reinigung des Gerätes erfolgen unter Berücksichtigung unserer bisherigen Erfahrungen und Erkenntnissen nach bestem Wissen.

Technische Änderungen im Rahmen der Weiterentwicklung des in dieser Bedienungsanleitung behandelten Gerätes behalten wir uns vor.

Übersetzungen werden ebenfalls nach bestem Wissen erstellt. Eine Haftung für Übersetzungsfehler können wir nicht übernehmen. Maßgebend bleibt die mitgelieferte deutsche Version der Bedienungsanleitung.

Die textlichen und zeichnerischen Darstellungen entsprechen nicht unbedingt dem Lieferumfang. Die Zeichnungen und Grafiken entsprechen nicht dem Maßstab 1:1.

Diese Bedienungsanleitung ist vor Inbetriebnahme sorgfältig durchzulesen!

Für Schäden und Störungen, die sich aus der Nichtbeachtung der Bedienungsanleitung ergeben, übernimmt der Hersteller keine Haftung.

Die Überlassung dieser Bedienungsanleitung an Dritte ist verboten und verpflichtet zu Schadenersatz.

## 1.4 Symbolerklärung

Wichtige Hinweise, wie sicherheitstechnische Hinweise, sind durch entsprechende Symbole gekennzeichnet. Diese Hinweise sind unbedingt zu befolgen, um Unfälle und Schäden am Gerät zu vermeiden.



### **WARNUNG!**

**Dieses Symbol kennzeichnet alle Sicherheitshinweise dieser Bedienungsanleitung, bei deren Nichtbeachtung die Gefahr der Verletzung oder des Todes besteht. Beachten Sie diese Hinweise zur Arbeitssicherheit sorgfältig und verhalten Sie sich in diesen Fällen besonders vorsichtig.**

**WARNUNG! Gefahr durch elektrischen Strom!**

Dieses Symbol macht auf gefährliche Situationen durch elektrischen Strom aufmerksam. Bei Nichtbeachtung der Sicherheitshinweise besteht die Gefahr schwerer Verletzungen oder des Todes. Die auszuführenden Arbeiten dürfen nur von einer eingewiesenen Elektrofachkraft ausgeführt werden.

**ACHTUNG!**

Dieses Symbol kennzeichnet alle Sicherheitshinweise dieser Bedienungsanleitung, die eingehalten werden müssen, weil die Nichtbeachtung dieser Hinweise eine Beschädigung und/oder Fehlfunktionen des Gerätes zur Folge haben kann.

**HINWEIS!**

*Dieses Symbol hebt Tipps und andere besonders nützliche Informationen dieser Bedienungsanleitung hervor. Alle Hinweise sollten im Interesse einer effektiven Bedienung des Gerätes beachtet werden.*

## 1.5 Ersatzteile

Verwenden Sie nur Original-Ersatzteile des Herstellers.

**ACHTUNG!**

Falsche oder fehlerhafte Ersatzteile von Fremdherstellern können zu Beschädigungen des Gerätes führen.

**Sollten dennoch andere als Original-Ersatzteile des Herstellers oder nicht vom Hersteller bezogene Ersatzteile verwendet werden, verfallen sämtliche vom Hersteller oder dessen Händlern eingegangenen Verpflichtungen, wie Garantiezusagen, Serviceverträge usw. ohne Vorankündigung.**

## 1.6 Urheberschutz

Diese Bedienungsanleitung ist vertraulich zu behandeln. Sie soll nur von dem dafür befugten Personenkreis verwandt werden. Die Überlassung an Dritte darf nur mit schriftlicher Zustimmung des Herstellers erfolgen. Alle Unterlagen sind im Sinne des Urheberrechtsgesetzes geschützt.

Weitergabe sowie Vervielfältigung von Unterlagen, auch auszugsweise, Verwertung und Mitteilung ihres Inhaltes sind nicht gestattet, soweit nicht ausdrücklich zugestanden. Zuwiderhandlungen sind strafbar und verpflichten zu Schadenersatz.

Alle Rechte der Ausübung von gewerblichen Schutzrechten behalten wir uns vor.

## 1.7 Entsorgung

- Betriebsmittel, Konservierungs- und Reinigungsmittel gemäß den geltenden Umweltschutzbestimmungen entsorgen.
- Austretende Flüssigkeit auffangen und umweltgerecht entsorgen, bzw. wenn möglich aufbereiten und recyceln.
- Gerät über die Niederlassungen der Firma Columbus und nicht über öffentliche Entsorgungsstellen entsorgen.

## 2 Sicherheit

Dieser Abschnitt bietet einen Überblick über alle wichtigen Sicherheitsaspekte.

Zusätzlich sind in den einzelnen Kapiteln konkrete Sicherheitshinweise zur Abwendung von Gefahren gegeben und mit Symbolen gekennzeichnet. Darüber hinaus sind am Gerät befindliche Piktogramme, Schilder und Beschriftungen zu beachten und in ständig lesbarem Zustand zu halten.

Die Beachtung aller Sicherheitshinweise ermöglicht optimalen Schutz des Personals und Dritter vor Gefährdungen und gewährleistet sicheren und störungsfreien Betrieb des Gerätes.

### 2.1 Allgemeines

Das Gerät ist nach den derzeit gültigen Regeln der Technik gebaut und betriebssicher.

Es können jedoch von diesem Gerät Gefahren ausgehen, wenn es von nicht fachgerecht ausgebildetem Personal, unsachgemäß oder nicht bestimmungsgemäß verwendet wird.

Jede Person, die damit beauftragt ist, Arbeiten am oder mit dem Gerät auszuführen, muss die Bedienungsanleitung vor Beginn der Arbeiten am Gerät gelesen und verstanden haben. Dies gilt auch, wenn die betreffende Person mit einem solchen oder ähnlichen Geräten bereits gearbeitet hat oder durch den Hersteller geschult wurde.

Die Kenntnis des Inhalts der Bedienungsanleitung ist eine der Voraussetzungen, Personal vor Gefahren zu schützen, sowie Fehler zu vermeiden und somit das Gerät sicher und störungsfrei zu betreiben.

Zur Vermeidung von Gefährdungen und zur Sicherung der optimalen Leistung dürfen am Gerät weder Veränderungen noch Umbauten vorgenommen werden, die durch den Hersteller nicht ausdrücklich genehmigt worden sind.

Alle Sicherheitshinweisschilder und Bedienhinweisschilder am Gerät sind immer in einem gut lesbaren Zustand zu halten. Beschädigte oder unlesbar gewordene Schilder sind umgehend zu erneuern.

Die in der Bedienungsanleitung angegebenen Einstellwerte bzw. -wertebereiche müssen eingehalten werden. Dem Betreiber wird empfohlen, sich vom Personal die Kenntnisnahme des Inhalts der Bedienungsanleitung nachweislich bestätigen zu lassen.

### 2.2 Verantwortung des Betreibers

Das Gerät darf nur in technisch einwandfreiem und betriebssicherem Zustand betrieben werden. Der Betreiber ist verantwortlich für den störungsfreien Betrieb des Gerätes. Die Angaben der Bedienungsanleitung sind vollständig und uneingeschränkt zu befolgen!

Die Angaben zur Arbeitssicherheit beziehen sich auf die zum Zeitpunkt der Herstellung des Gerätes gültigen Verordnungen der Europäischen Union. Der Betreiber ist verpflichtet, während der gesamten Einsatzzeit des Gerätes die Übereinstimmung der benannten Arbeitssicherheitsmaßnahmen mit dem aktuellen Stand der Regelwerke festzustellen und neue Vorschriften zu beachten. Außerhalb der Europäischen Union sind die am Einsatzort des Gerätes geltenden Arbeitssicherheitsgesetze sowie regionalen Vorschriften und Bestimmungen einzuhalten.

### 2.3 Bestimmungsgemäße Verwendung

Die Betriebssicherheit des Gerätes ist nur bei bestimmungsgemäßer Verwendung entsprechend der Angaben in der Bedienungsanleitung gewährleistet.

Die Einscheibenmaschine ist ausschließlich zum Schrubben, Polieren, Cleanern und Shampooieren wasser- und abriebfester Hartbodenbeläge im Innenbereich von Gebäuden bestimmt.

Mit dem als Zubehör erhältlichen Sauggerät kann zudem trockener Polier- und Schleifstaub gesaugt werden. Die zu reinigenden Flächen müssen eben sein und dürfen eine max. Steigung von 10% nicht überschreiten. Unebenheiten wie z. B. Schwellen und Absätze dürfen bei der Reinigung nicht überfahren werden. Das Gerät darf nicht in Feuchträumen betrieben werden.

Zur bestimmungsgemäßen Verwendung zählt auch die korrekte Einhaltung der Montage-, Betriebs-, Wartungs- und Reinigungsanleitungen.

**Jede darüber hinausgehende und/oder andersartige Verwendung des Gerätes ist untersagt und gilt als nicht bestimmungsgemäß! Ansprüche jeglicher Art gegen den Hersteller und/oder seine Bevollmächtigten wegen Schäden aus nicht bestimmungsgemäßer Verwendung des Gerätes sind ausgeschlossen. Für alle Schäden bei nicht bestimmungsgemäßer Verwendung haftet allein der Betreiber.**

## 2.4 Arbeitssicherheit

Durch das Befolgen der Hinweise zur Arbeitssicherheit kann eine Gefährdung von Personen und/oder des Gerätes verhindert werden.

Das Nichtbeachten dieser Hinweise kann eine Gefährdung von Personen und Gegenständen durch mechanische oder elektrische Einwirkungen oder den Ausfall des Gerätes bewirken.

Nichtbeachten der Sicherheitsbestimmungen führt zum Verlust jeglicher Schadenersatzansprüche.

## 2.5 Persönliche Schutzausrüstung

Bei Arbeiten am und mit dem Gerät sind grundsätzlich zu tragen:

- Geschlossene feste Schuhe mit rutschfesten Sohlen
- Arbeitsschutzkleidung
- Eng anliegende Arbeitskleidung (geringe Reißfestigkeit, keine weiten Ärmel, keine Ringe und sonstiger Schmuck usw.)

## 2.6 Gefahren, die vom Gerät ausgehen können

Das Gerät wurde einer Gefährdungsanalyse unterzogen. Die darauf aufbauende Konstruktion und Ausführung des Gerätes entspricht dem heutigen Stand der Technik.

Dennoch bleiben Restrisiken bestehen!

Das Gerät erfordert eine verantwortungsbewusste und umsichtige Bedienung. Unsachgemäße Bedienung oder Bedienung durch Unbefugte gefährdet andere Personen.



### **WARNUNG! Verletzungsgefahr!**

**Unsachgemäße Bedienung des Gerätes kann zu schwersten Verletzungen durch Quetschen, Überrollen oder durch Berührung von Personen mit rotierender Bürste oder Treibteller führen.**

**Daher Folgendes beachten:**

- **Böden mit einer Steigung über 10% dürfen nicht mit dem Gerät gereinigt werden.**
- **Gerät stets vorsichtig und mit Rücksicht auf andere Personen und Gegenstände bewegen, Sicherheitsabstand zu anderen Personen und Gegenständen halten.**
- **Niemals andere Personen durch Arbeiten mit dem Gerät gefährden.**
- **Bei der Arbeit stets darauf achten, dass andere Personen - insbesondere Kinder - niemals mit dem Gerät in Berührung kommen.**
- **Unbefugte dürfen keinen Zugang zum Gerät haben.**



### **ACHTUNG!**

**Unsachgemäße Bedienung kann erhebliche Schäden an Gerät, Bodenbelägen und anderen Gegenständen verursachen. Bei Reinigungsarbeiten mit dem Gerät niemals über Schwellen, Stufen, Teppiche und sich aufwickelnde Gegenstände wie z. B. Kabel fahren.**

Die Bürstenreibung am Boden unterstützt die Vorwärtsbewegung des Gerätes. Das eingeschaltete Gerät kann sich selbsttätig in jede Richtung bewegen.



### **WARNUNG! Verletzungsgefahr!**

**Unkontrollierte Vorwärtsbewegung des Gerätes kann schwerste Verletzungen durch Quetschen, Überrollen oder Herabstürzen verursachen. Daher Folgendes beachten:**

- **Niemals den Führungsgriff loslassen, während das Gerät läuft.**
- **Vor Loslassen des Führungsgriffes das Gerät stets ausschalten.**
- **Niemals die Maschine bei senkrecht gestelltem Führungsgriff einschalten.**
- **Maschine immer mit beiden Händen führen.**

Das Gerät arbeitet mit einer rotierenden Bürste bzw. einem Treibteller.



**WARNUNG! Verletzungsgefahr!**

Rotierende Bürsten oder Treibteller können bei Berührung schwere Verletzungen verursachen. Daher Folgendes beachten:

- Niemals rotierende Bürsten oder Treibteller berühren.
- Niemals Personen mit einer rotierenden Bürste oder einem Treibteller berühren.
- Vor dem Berühren von Bürste oder Treibteller Gerät immer zuerst ausschalten und warten, bis Teile still stehen.



**WARNUNG! Gefahr durch elektrischen Strom!**

Elektrische Energien können schwerste Verletzungen verursachen. Bei Beschädigungen der Isolation oder einzelner Bauteile besteht Lebensgefahr durch elektrischen Strom. Deshalb:

Vor allen Arbeiten am Gerät Netzstecker ziehen!

- Sicherstellen, dass die Netzanschlussleitung nicht durch Quetschen, Zerren, Reiben etc. beschädigt wird.
- Netzkabel nicht überfahren.
- Netzanschlussleitungen vor jedem Gebrauch auf Beschädigungen prüfen.
- Beim Auswechseln von Anschlussleitungen, Steckern, Kupplungen, Sicherungen oder Steckdosen müssen die vom Hersteller angegebenen technischen Daten eingehalten werden.



**WARNUNG! Verletzungsgefahr durch Ausrutschen!**

Beim Arbeiten mit dem Gerät immer rutschfeste Arbeitsschuhe tragen und darauf achten, dass ausgebrachte Reinigungsflüssigkeit wieder vollständig aufgesaugt wird.

Bei der Bodenreinigung mit dem Gerät können Reinigungsmittel eingesetzt werden.



**WARNUNG!**

Reinigungsmittel können gesundheitsschädlich sein. Daher Folgendes beachten:

- Haut- und Augenkontakt mit Reinigungsmitteln vermeiden.
- Dosierungsvorschriften des Herstellers für Reinigungsmittel beachten.
- Sicherheitsdatenblätter des Reinigungsmittel-Herstellers ggf. beachten.

## 2.7 Bedienpersonal

Das Gerät darf nur von autorisiertem, ausgebildetem und unterwiesenem Personal bedient und instand gehalten werden. Dieses Personal muss eine spezielle Unterweisung über auftretende Gefahren erhalten haben. Als unterwiesene Person gilt, wer über die ihr übertragenen Aufgaben und die möglichen Gefahren bei unsachgemäßem Verhalten unterrichtet und erforderlichenfalls angeleitet sowie über die notwendigen Schutzmaßnahmen und Schutzmaßnahmen belehrt wurde.

Als Fachpersonal gilt, wer aufgrund seiner fachlichen Ausbildung, Kenntnisse und Erfahrungen sowie Kenntnis der einschlägigen Bestimmungen die ihm übertragenen Arbeiten beurteilen und mögliche Gefahren erkennen kann.

Liegen beim Personal nicht die notwendigen Kenntnisse vor, ist es auszubilden.

Die Zuständigkeiten für die Bedienung und Instandhaltung müssen klar festgelegt und eingehalten werden, damit unter dem Aspekt der Sicherheit keine unklare Kompetenzverteilung besteht.

Das Gerät darf nur von Personen bedient und instand gehalten werden, von denen zu erwarten ist, dass sie ihre Arbeit zuverlässig ausführen. Hierbei ist jede Arbeitsweise zu unterlassen, welche die Sicherheit von Personen, der Umwelt oder des Gerätes beeinträchtigt.

Personen, die unter Einfluss von Drogen, Alkohol oder die Reaktionsfähigkeit beeinflussenden Medikamenten stehen, dürfen am und mit dem Gerät **keinerlei** Arbeiten ausführen.

Bei der Personalauswahl müssen in Bezug auf das Mindestalter die Jugendarbeitsschutzvorschriften des jeweiligen Landes und ggf. darauf gründende berufsspezifische Vorschriften beachtet werden.



Der Bediener hat mit dafür zu sorgen, dass keine nicht autorisierten Personen am oder mit dem Gerät arbeiten. Nichtautorisierte Personen, wie Besucher etc., dürfen im eingeschalteten Zustand nicht mit dem Gerät in Berührung kommen. Sie müssen einen angemessenen Sicherheitsabstand einhalten. Der Bediener ist verpflichtet, eintretende Veränderungen am Gerät, welche die Sicherheit beeinträchtigen, sofort dem Betreiber zu melden.

## **2.8 Arbeitsplatz**

Während der Fußbodenreinigung befindet sich der Arbeitsplatz des Bedienpersonals am Führunggriff hinter dem Gerät. Am Gerät darf jeweils nur eine Bedienperson arbeiten.

## **2.9 Verhalten im Gefahrenfall und bei Unfällen**

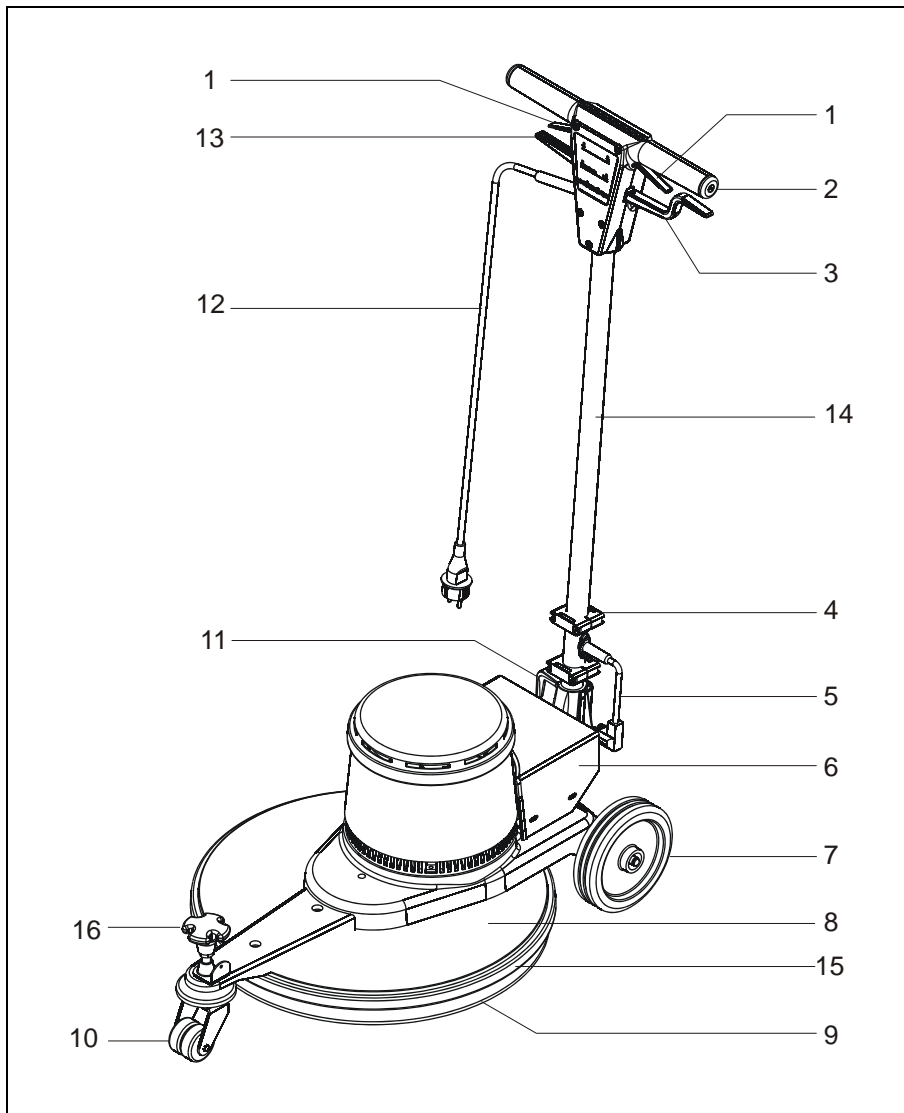
Im Gefahrenfall und bei Unfällen ist das Gerät sofort anzuhalten, auszuschalten und gegen Wegrollen zu sichern (siehe Kap. "Bedienung").

Erste-Hilfe-Einrichtungen (Verbandskasten, Augenspülflasche, etc.) und Feuerlöscher in greifbarer Nähe aufbewahren.

Das Personal muss mit der Handhabung und dem Standort von Sicherheits-, Unfallmelde-, Erste-Hilfe- und Rettungseinrichtungen vertraut sein. Hierdurch wird eine bestmögliche Hilfe bei Unfällen und Abwehr von Gefahren sichergestellt.

### 3 Aufbau und Funktion

#### 3.1 Geräteübersicht

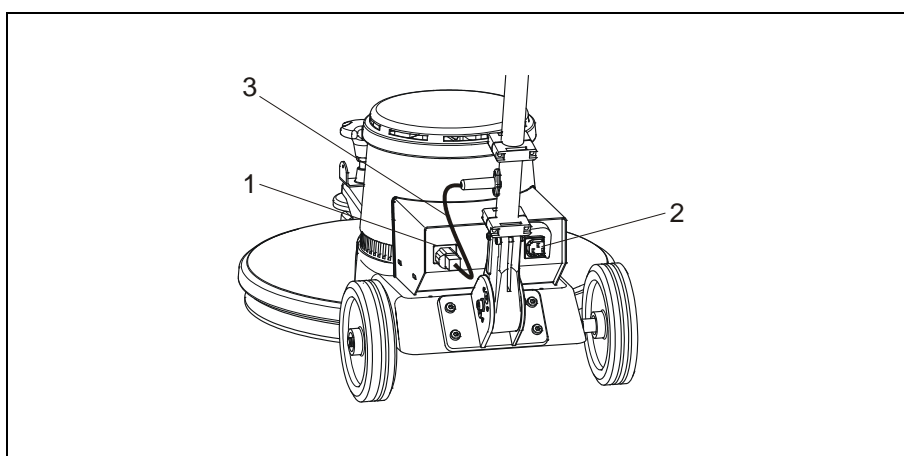


#### Geräteübersicht:

- 1 Schalthebel
- 2 Führungsgriff
- 3 Dosierhebel
- 4 Tankhalterung
- 5 Verbindungskabel
- 6 Klemmkasten
- 7 Laufrolle
- 8 Maschinenkörper
- 9 Pad
- 10 Lenkrolle
- 11 Kabelhaken
- 12 Netzanschlusskabel
- 13 Stellhebel
- 14 Führungsstange
- 15 Stoßring
- 16 Verstellerschraube

Abb. 1: Geräteübersicht

#### 3.2 Geräteübersicht / Rückseite

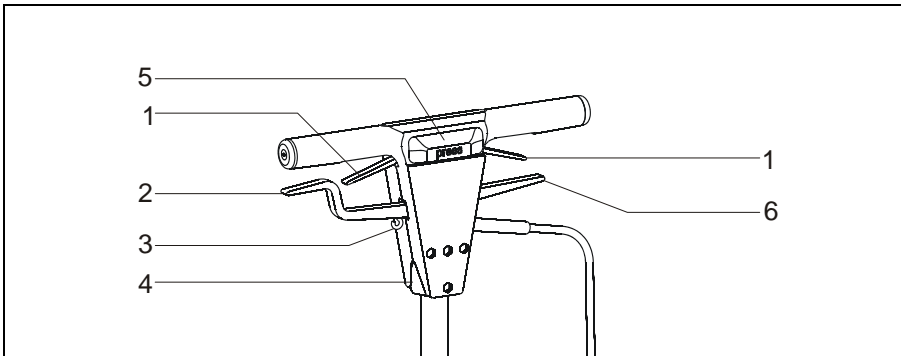


#### Rückseite:

- 1 Gerätestecker
- 2 Gerätesteckdose
- 3 Verbindungskabel

Abb. 2: Geräteübersicht/Rückseite

### 3.3 Führungsgriff



- Führungsgriff:**
- 1 Schalthebel
  - 2 Dosierhebel
  - 3 Haken
  - 4 Halteschlitz
  - 5 Taste
  - 6 Stellhebel

Abb. 3: Führungsgriff

### 3.4 Gerätebeschreibung/Gerätefunktionen

Das Gerät ist geeignet zum Polieren und Spray-Cleanern von Fußbodenbelägen im Innenbereich von Gebäuden. Mit dem optionalen Saugergerät ist es zudem zum Saugen von trockenen, nicht gesundheitsschädlichen Polierstäuben geeignet.

Der Bediener muss das Gerät am Führungsgriff über die zu reinigenden Fußbodenflächen vorwärts bewegen.

## 4 Technische Daten

Modell		HS 1001	HS 1601
Nennspannung	V / Hz	230/50	230/50
Nennaufnahme	W	1500	1500
Arbeitsbreite	cm	50	50
Arbeitshöhe max.	cm	33	33
Bürstendrehzahl	1/min	1000	1600
Anpressdruck	N/cm <sup>2</sup>	einstellbar	einstellbar
Netzanschlussleitung	m	12	12
Abmessungen			
Länge	cm	50	50
Höhe	cm	77	77
Breite	cm	116	116
Schalldruckpegel	dB(A)	66	68
Prüfungen		CE	CE
Schutzklasse		I	I
Gewicht	kg	42,5	42,5

Technische Änderungen am Produkt im Rahmen der Verbesserung der Gebrauchseigenschaften und der Weiterentwicklung vorbehalten.

## 5 Transport, Verpackung und Lagerung

### 5.1 Sicherheitshinweise



#### **WARNUNG! Verletzungsgefahr!**

**Beim Transport bzw. Be- und Entladen besteht Verletzungsgefahr durch herabfallende Teile. Das Gerät kann durch unsachgemäßen Transport beschädigt oder zerstört werden. Daher sind grundsätzlich die folgenden Sicherheitshinweise zu beachten:**

- Nie Lasten über Personen hinweg heben.
- Das Gerät immer mit größter Sorgfalt und Vorsicht bewegen.

### 5.2 Transportinspektion

Es wird empfohlen, sofort nach dem Eintreffen die gesamte Lieferung auf Vollständigkeit und evtl. Transportschäden zu überprüfen. Bei Verdacht eines Schadens den Empfang nur unter Vorbehalt (z.B. auf Frachtdokument) mit Angabe des vermuteten Schadens quittieren. Unverzüglich Hersteller informieren.

### 5.3 Verpackung

Die Geräte werden in unterschiedlichen Verpackungen ausgeliefert. Vorwiegende Verpackungsmaterialien sind Holz, Pappe und Kunststoffe (Folien, Schaumstoffe), aber auch u. a. Umreifungsbänder. Zum Verpackungsmaterial können auch Materialien gehören, die den Packstücken zum Feuchtigkeits- oder Frostschutz beigegeben werden (z. B. Kieselgelbeutel, Frostschutzmittel usw.). Wenn keine entsprechende Vereinbarung über Rücknahme des Verpackungsmaterials getroffen wurde, verbleibt das Verpackungsmaterial beim Kunden.



#### **ACHTUNG!**

**Eine umweltgerechte und in Übereinstimmung mit den entsprechenden Entsorgungsvorschriften stehende Beseitigung muss gewährleistet sein. Gegebenenfalls Entsorgungsunternehmen mit der Entsorgung des Verpackungsmaterials beauftragen.**

### 5.4 Lagerung

Nach dem Abladen müssen die Packstücke bis zur Montage unter Beachtung der angebrachten Versandmarkierungen gelagert werden.

Verpackte Maschinenteile und Zubehör dürfen nicht ausgepackt werden.

Für die Lagerung gelten folgende Vorschriften:

Trocken lagern. Relative Luftfeuchtigkeit: max. 60 %

Es ist dafür zu sorgen, dass die Packstücke nicht im Freien lagern.

Darüber hinaus muss gewährleistet sein, dass der Boden des Lagerraums während der Lagerung trocken ist.

Vor direkter Sonneneinstrahlung schützen. Lagertemperatur 15 bis 25 °C

Staubfrei lagern.

Mechanische Erschütterungen und Beschädigungen vermeiden.

Bei längerer Lagerung über ca. 3 Monate sind die Konservierungsmaßnahmen zu überprüfen. Bei aggressiven Witterungsverhältnissen muss die Konservierung ggf. erneuert werden.

## 6 Zusammenbau



**WARNUNG! Verletzungsgefahr!**

Vom Gerät können Gefährdungen für Personen und Gegenstände ausgehen. Arbeiten am und mit dem Gerät dürfen nur von entsprechendem Fachpersonal unter Beachtung aller Sicherheitshinweise im Kapitel "Sicherheit" durchgeführt werden!

Vor allen Montagearbeiten Gerät vollständig ausschalten und Netzstecker ziehen.

### 6.1 Vor dem Zusammenbau

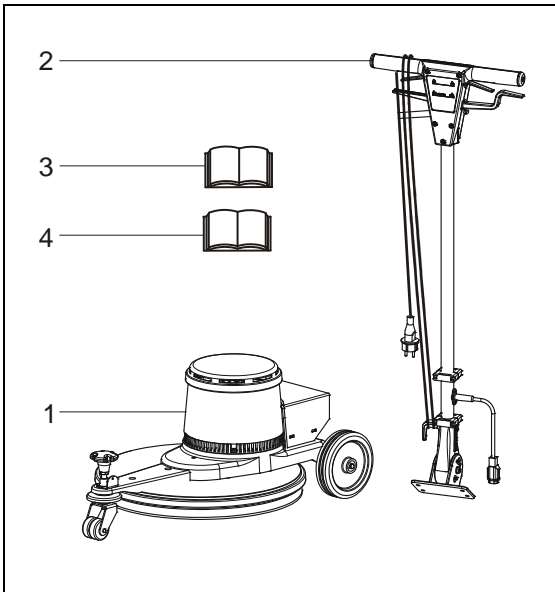


Abb. 4: Lieferumfang

Vor dem Zusammenbau des Gerätes, die Vollständigkeit der für den Betrieb benötigten Teile überprüfen.

#### Lieferumfang Einscheiben

- 1 Maschinenkörper
- 2 Führungsstange
- 3 Bedienungsanleitung
- 4 Ersatzteilliste

### 6.2 Führungsstange montieren

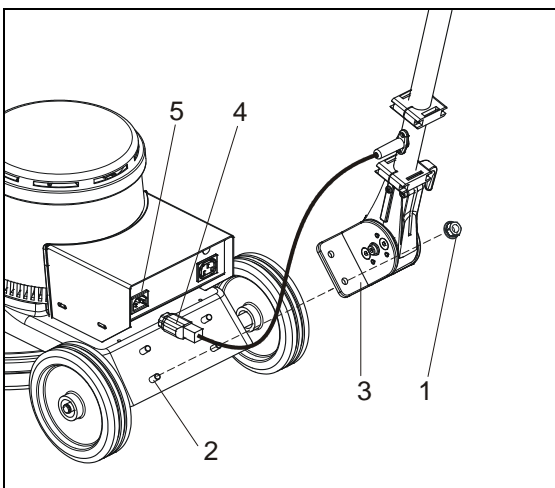


Abb. 5: Führungsstange montieren

1. Die vier Muttern (1) von den Gewindebolzen (2) am Maschinenkörper abschrauben. Hierzu einen Ring- oder Gabelschlüssel SW 13 verwenden.
2. Halterung (3) der auf die Gewindebolzen (2) setzen.
3. Halterung fixieren. Hierzu die Muttern (1) wieder auf die Gewindebolzen (2) schrauben und festziehen. Sicherstellen, dass die Halterung plan auf dem Maschinenkörper aufliegt und sicher befestigt ist.
4. Gerätesteckdose (4) in den Gerätestecker (5) stecken.



#### HINWEIS!

Um die Führungsstange nach der Montage in eine andere Position zu bringen, den Stellhebel ziehen und die Führungsstange in die gewünschte Position schwenken. Danach den Stellhebel wieder loslassen.

## 6.3 Zubehör montieren (Option)

### 6.3.1 Sprühgerät montieren (Option)

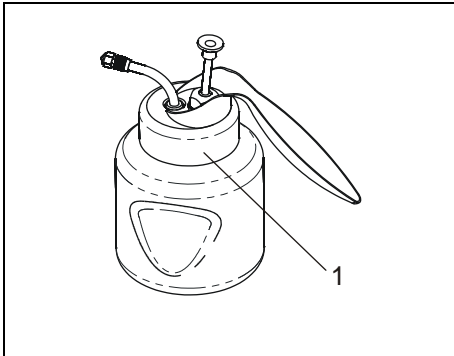


Abb. 6: Sprühkännchen

#### Sprühkännchen befüllen



#### ACHTUNG!

Falsches Reinigungsmittel kann das Gerät beschädigen. Folgendes ist zu beachten:

- Ausschließlich vom Hersteller zugelassenes Reinigungsmittel verwenden.
- Niemals Flüssigwachs in das Sprühkännchen füllen.
- Keine Flüssigkeiten einfüllen, die heißer als 40°C sind!

1. Sprühkännchen unten festhalten.
2. Deckel (1) gegen den Uhrzeigersinn drehen, um ihn abzuschrauben.
3. Reinigungsmittel in das Sprühkännchen füllen.
4. Deckel auf das Sprühkännchen schrauben.

### 6.3.2 Sprühgerät montieren

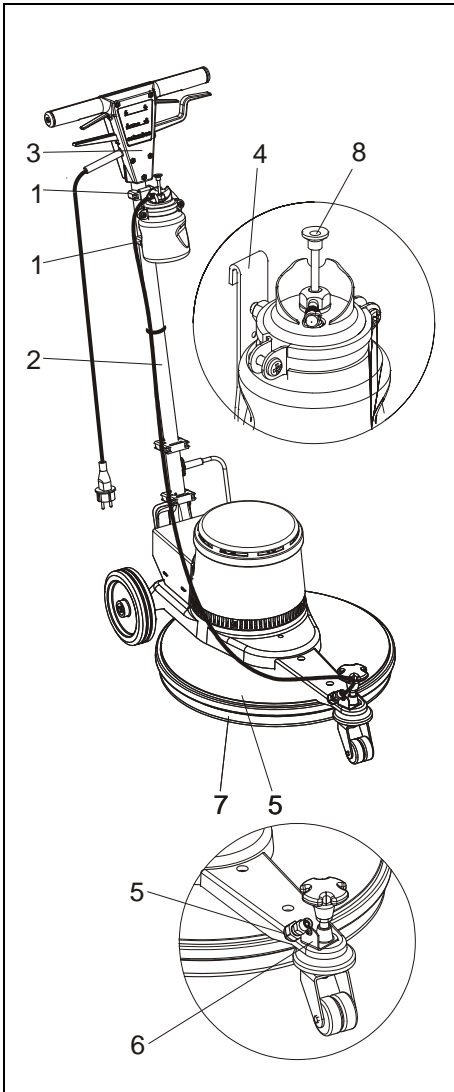


Abb. 7: Sprühgerät montieren



#### Verletzungsgefahr durch rotierende Teile!

Vor allen Montagearbeiten Gerät ausschalten und Netzstecker ziehen!

1. Die vier Halterungen (1) an die Führungsstange (2) mit einem Abstand von 85 mm befestigen. Dazu einen Innen-Sechskant-Schlüssel verwenden. Darauf achten dass die Halterungen (1) parallel zum Führungsgriff (3) ausgerichtet sind.
2. Das Sprühkännchen mit dem Haken (4) in die Halterungen (1) stecken.
3. Die Sprühdüse (5) an den Halter (6) schrauben.
4. Während der Arbeit mit dem Hebel (8) pumpen, um Sprühmittel aufzubringen.



#### HINWEIS!

Auf die richtige Position der Sprühdüse achten. Die Sprühdüse muss nach unten und schräg auf den Boden gerichtet werden.



#### WARNUNG! Verletzungsgefahr durch Ausrutschen!

Vorsichtig auf Böden bewegen, auf die Reinigungsmittel aufgebracht wurde.

### 6.3.3 Absaugung/Saugbehälter montieren (Option)

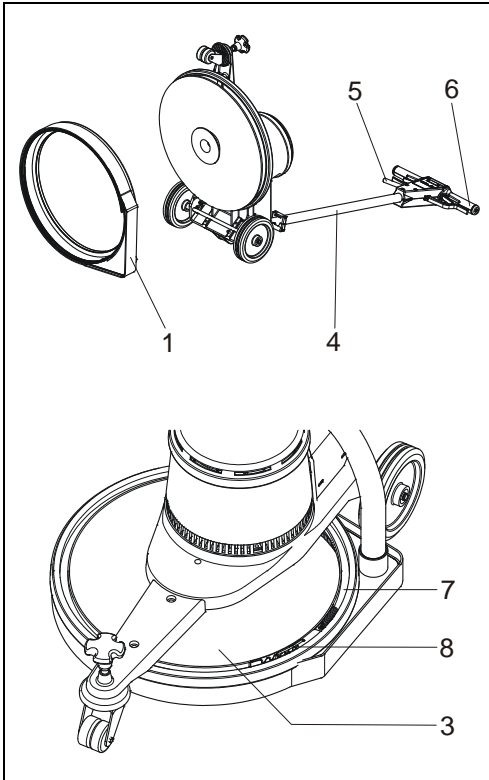


Abb. 8: Absaugring montieren

#### Absaugung montieren



**Verletzungsgefahr durch rotierende Teile!**

**Vor dem Einsetzen/Entnehmen des Pads Netzstecker zihen!  
Schutzhandschuhe tragen!**

1. Führungsstange senkrecht stellen. Dazu den Stellhebel (5) ziehen und die Führungsstange (4) nach vorne schwenken. Danach den Stellhebel wieder loslassen.
2. Gerät nach hinten kippen, so dass der Führungsgriff (6) auf dem Boden liegt.
3. Absaugring (1) auf den Maschinenkörper (3) aufsetzen. Die Borsten zeigen dabei von der Maschine weg. Der Schlauchbandverschluss (8) muss in Fahrtrichtung nach links zeigen.
4. Schlauchbandverschluss (8) schließen.
5. Absaugbalg (7) zwischen Absaugung und Gehäuse stülpen.

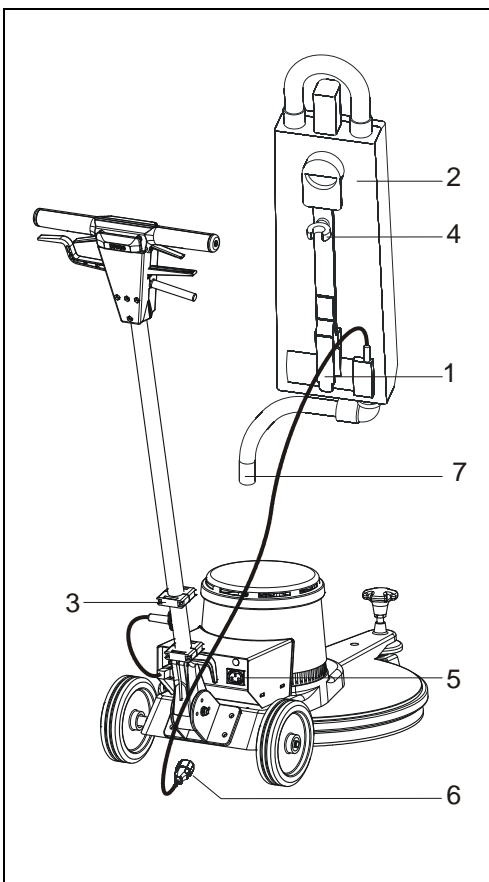


Abb. 9: Saugbehälter montieren

#### Saugbehälter montieren

1. Lasche (1) des Saugbehälters (2) in die obere Tankhalterung (3) der Führungsstange schieben.
2. Oberen Teil des Tanks fest gegen die Führungsstange drücken, bis die Schnappverbindung (4) einrastet.
3. Stecker (6) in die Steckdose (5) auf der rechten Seite des Maschinenkörpers stecken.
4. Saugschlauch (7) auf den Stützen des Absaugrings stecken.



**HINWEIS!**

*Nach Einschalten der Einscheibenmaschine startet das Sauggerät automatisch nach etwa ein bis zwei Sekunden.*



**HINWEIS!**

*Weitere Informationen zum Sauggerät (z.B. zum Papierbeutelwechsel) sind in der zugehörigen Bedienungsanleitung zu finden.*

## 7 Bedienung



### **WARNUNG! Verletzungsgefahr!**

Vom Gerät können Gefährdungen für Personen und Gegenstände ausgehen. Arbeiten am und mit dem Gerät dürfen nur von entsprechendem Fachpersonal unter Beachtung aller Sicherheitshinweise im Kapitel "Sicherheit" durchgeführt werden!

Jede Bedienperson muss vor der ersten Bedienung des Gerätes die gesamte Bedienungsanleitung - insbesondere alle Hinweise im Kap. "Sicherheit" - gelesen und verstanden haben.



### **WARNUNG! Gefahr durch elektrischen Strom!**

Sicher stellen, dass elektrischen Anschlusswerte mit den Angaben auf dem Typenschild des Geräts übereinstimmen. Die Einscheibenmaschine darf nur an einem entsprechend abgesicherten Stromnetz betrieben werden!

### 7.1 Tätigkeiten vor Reinigungsarbeiten

#### 7.1.1 Kontrollen vor Reinigungsarbeiten



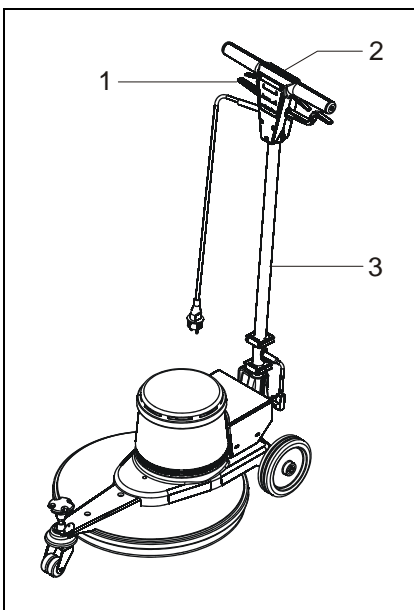
### **ACHTUNG!**

Das Gerät muss sich in ordnungsgemäßem Zustand befinden, sonst können Gerät und zu reinigende Fläche beschädigt oder zerstört werden.

Daher folgende Kontrollen stets vor Arbeitsbeginn durchführen:

1. Sichtprüfung des Gerätes auf erkennbare Schäden und Vollständigkeit.
2. Funktionsprüfung aller Bedienelemente.
3. Reinigungswerkzeug auf Funktion prüfen.

#### 7.1.2 Führungsstange einstellen / Gerät bewegen



##### **Führungsstange einstellen**

1. Stellhebel (1) ziehen und gezogen halten.
2. Führungsstange (3) schwenken, um den Führungsgriff (2) in eine körpergerechte Arbeitsposition zu bringen.
3. Stellhebel (1) loslassen.

##### **Gerät von Ort zu Ort bewegen**

1. Führungsstange (3) senkrecht stellen, indem sie ganz nach vorne geschwenkt wird.
2. Einscheibenmaschine am Führungsgriff (2) nach hinten kippen.
3. Einscheibenmaschine nun langsam und vorsichtig am Führungsgriff (2) zum Zielort schieben.



### **ACHTUNG!**

Zum ggf. notwendigen Tragen der Einscheibenmaschine werden immer zwei Personen benötigt.

Abb. 10: Führungsstange einstellen



### 7.1.3 Drehgelenk einstellen

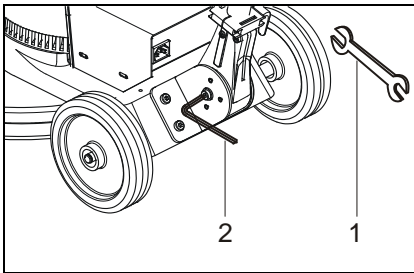


Abb. 11: Drehgelenk einstellen

Bei Bedarf kann die Leichtgängigkeit des Drehgelenks der Führungsstange eingestellt werden. Hierzu folgendermaßen vorgehen:

1. Zunächst die Kontermutter am Ende der mittleren Schraube mit einem Gabel- oder Ringschlüssel SW 13 (1) lösen.
2. Die Leichtgängigkeit des Drehgelenks mit einem Innensechskant-Schlüssel der Größe 5 (2) anpassen:
  - Innensechskant-Schlüssel gegen den Uhrzeigersinn drehen, wenn die Führungsstange zu schwergängig ist.
  - Innensechskant-Schlüssel im Uhrzeigersinn drehen, wenn die Führungsstange zu leichtgängig ist.
3. Kontermutter wieder fest ziehen.

### 7.1.4 Arbeitsdruck einstellen

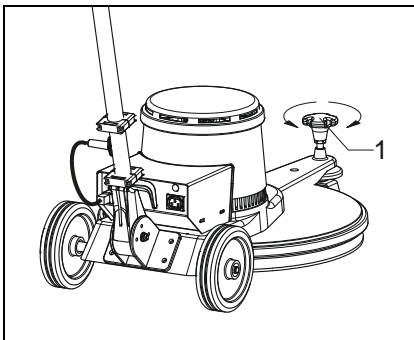


Abb. 12: Arbeitsdruck einstellen

Mittels der Verstellerschraube (1) kann der Arbeitsdruck eingestellt werden:  
nach rechts drehen: geringerer Arbeitsdruck  
nach links drehen: höherer Arbeitsdruck



**HINWEIS!**

*Der zum Polieren und /oder Spray-Cleanern effektive Paddruck ist von der Arbeitsgeschwindigkeit und der Art und Qualität des Bodenbelages abhängig.*

Es wird empfohlen mit dem geringsten Druck (Verstellerschraube (1) bis zum Anschlag nach rechts drehen) zu beginnen und den Druck bei Bedarf zu steigen.

## 7.2 Bedienung während der Reinigungsarbeiten

### 7.2.1 Ein- und Ausschalten

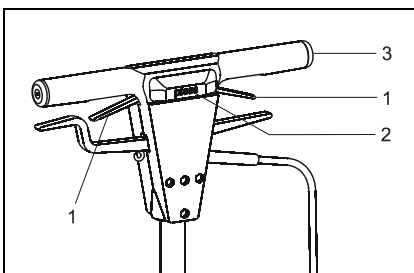


Abb. 13: Ein- und Ausschalten

#### Einschalten

1. Führungsstange einstellen (siehe oben).



**WARNUNG! Verletzungsgefahr!**

**Gerät nie mit senkrecht gestellter Führungsstange einschalten! Es müssen ansonsten sehr hohe Haltekräfte aufgewendet werden.**



**WARNUNG! Verletzungsgefahr!**

**Gerät beim Einschalten und beim Arbeiten immer mit beiden Händen führen!**

2. Taste (2) auf der Rückseite des Schaltergehäuses mit dem Daumen drücken und gedrückt halten. (Bei der Taste handelt es sich um eine Sicherung gegen unbeabsichtigtes Einschalten).
3. Linken oder rechten Schalthebel (1) mit den Fingern zum Führungsgriff (3) ziehen.
4. Die Maschine ist nun eingeschaltet. Die Taste (2) kann nun loslassen werden.

#### Ausschalten



**WARNUNG! Verletzungsgefahr!**

**Gerät bis zum vollständigen Stillstand mit beiden Händen festhalten!**

1. Beide Schalthebel (1) loslassen.
2. Die Maschine bis zum Stillstand am Führunggriff festhalten.
3. Die Führungsstange senkrecht stellen.



**HINWEIS!**

Das Gerät ist mit einer Thermosicherung ausgestattet, die den Motor ausschaltet, wenn die Gefahr einer Überlastung besteht. Nach 5 bis 10 Minuten Abkühlzeit kann die Maschine wieder eingeschaltet werden.



**WARNUNG!**

**Wegen der hohen Drehzahl der Maschine ist es unbedingt erforderlich, die Maschine sofort nach dem Einschalten zügig über den Boden zu führen. Bei Stillstand der laufenden Maschine besteht die Gefahr der Überhitzung des Bodenbelages.**



**HINWEIS!**

Wird für randfreies Arbeiten ein 20" (Ø508mm) – Pad benutzt, ist die Maschine wegen des überstehenden Pads mit besonderer Sorgfalt zu führen, um Beschädigungen an Wänden und Einrichtungsgegenständen zu vermeiden.

## 7.3 Arbeiten mit der High-Speed Einscheibenmaschine

### 7.3.1 Pad einsetzen

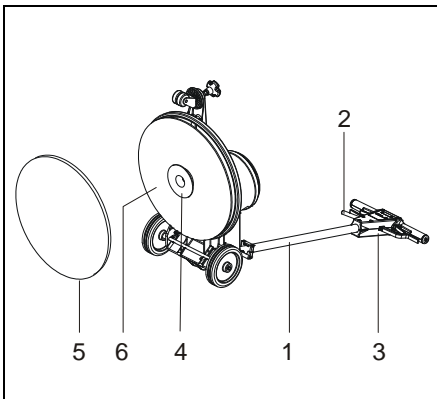


Abb. 14: Pad einsetzen



**Verletzungsgefahr durch rotierende Teile!**

**Vor dem Einsetzen/Entnehmen des Pads, Netzstecker ziehen! Schutzhandschuhe tragen!**

#### Pad einsetzen

1. Führungsstange senkrecht stellen. Hierzu den Stellhebel (2) ziehen und die Führungsstange (1) nach vorne schwenken. Danach den Stellhebel wieder loslassen.
2. Gerät nach hinten kippen, so dass das Schaltergehäuse (3) auf dem Boden liegt.
3. Pad-Arretierung (4) durch Linksdrehung ganz herausdrehen. Pad (5) mittig an die Treibertellerscheibe (6) drücken. Pad-Arretierung wieder fest anschrauben.

#### Pad entnehmen

Den oben beschriebenen Vorgang in umgekehrter Reihenfolge ausführen.

### 7.3.2 Arbeitsbeginn

1. High-Speed Einscheibenmaschine gemäß des Kapitels "Tätigkeiten vor Reinigungsarbeiten" vorbereiten.
2. Führungsstange einstellen.
  - **Gerät nie mit senkrecht gestellter Führungsstange verwenden.**
3. Gerät einschalten (siehe Kapitel „Ein- und Ausschalten“).
  - **Gerät immer mit beiden Händen festhalten.**
4. Einscheibenmaschine vorsichtig und langsam über die zu reinigende Fläche vorwärts und rückwärts führen.

Bei Arbeit mit der Einscheibenmaschine auf Folgendes achten:

- Netzkabel nicht überfahren. Es besteht Lebensgefahr, wenn die Netzanschlussleitung mit dem sich drehenden Reinigungswerkzeug überfahren wird.
- Gerät bei der Arbeit immer mit beiden Händen festhalten.
- Gerät stets vorsichtig und mit Rücksicht auf andere Personen und Gegenstände bewegen, Sicherheitsabstand zu anderen Personen und Gegenständen halten.
- Niemals andere Personen durch Arbeiten mit dem Gerät gefährden.
- Bei Reinigungsarbeiten mit dem Gerät niemals über Schwellen, Stufen, Teppiche und sich aufwickelnde Gegenstände wie z. B. Kabel fahren. Max. Steigung 2%.
- Gerät niemals unbeaufsichtigt lassen. Unbefugte vom Gerät fernhalten.

### 7.3.3 Arbeitsende

1. Zur Beendigung der Reinigungsarbeiten die Einscheibenmaschine ausschalten (siehe Kapitel „Ein- und Ausschalten“).
  - **Gerät bis zum vollständigen Stillstand mit beiden Händen festhalten.**
2. Führungsstange in eine senkrechte Position bringen.
3. Grundsätzlich Reinigungswerkzeug entnehmen (siehe Kapitel „Reinigungswerkzeug einsetzen/entnehmen“).
4. Gerät bis zum nächsten Gebrauch in einen trockenen, frostfreien Raum stellen.

## 8 Instandhaltung



### WARNUNG! Verletzungsgefahr!

Vom Gerät können Gefährdungen für Personen und Gegenstände ausgehen. Arbeiten am und mit dem Gerät dürfen nur von entsprechendem Fachpersonal unter Beachtung aller Sicherheitshinweise im Kapitel "Sicherheit" durchgeführt werden!

- Gerät mit einem angefeuchteten Tuch reinigen (ggf. unter Zusatz eines milden Reinigungsmittels).
- Darauf achten, dass die Kühlschlitze des Motors auf dem Maschinenkörper nicht verstopft sind. Ansonsten ist eine ausreichende Kühlung des Motors nicht gewährleistet.
- Darauf achten, dass die Stossringe am Maschinenkörper fest in ihrer Position sitzen.
- Regelmäßig Leitungen, Stecker und Steckdosen auf Schäden prüfen (z.B. Blankstellen, Schmorstellen).

## 9 Störungsbeseitigung



### WARNUNG! Verletzungsgefahr!

Vom Gerät können Gefährdungen für Personen und Gegenstände ausgehen. Arbeiten am und mit dem Gerät dürfen nur von entsprechendem Fachpersonal unter Beachtung aller Sicherheitshinweise im Kapitel "Sicherheit" durchgeführt werden!

Vor der Störungsbeseitigung Gerät vollständig ausschalten, ggf. Netzstecker ziehen.

Störung	mögliche Ursache	Abhilfe
Gerät läuft nicht	Netzstecker nicht richtig eingesteckt	Korrekten Sitz des Steckers überprüfen.
	Gerätestecker nicht richtig in die Gerätesteckdose eingesteckt	Korrekten Sitz des Gerätesteckers in der Gerätesteckdose überprüfen.
	Thermosicherung hat den Motor abgeschaltet	Gerät 5 bis 10 min. abkühlen lassen.
	Motor defekt	Hersteller kontaktieren.
Gerät läuft holperig	Reinigungswerkzeug ist verschmutzt	Reinigungswerkzeug auf Verschmutzung überprüfen. Ggf. ausklopfen oder mit Wasser auswaschen.
	Reinigungswerkzeug ist ungleichmäßig abgenutzt.	Neues Reinigungswerkzeug einsetzen.
	Reinigungswerkzeug ist nicht mittig auf dem Mitnehmer zentriert	Den korrekten Sitz des Reinigungswerkzeuges überprüfen. Reinigungswerkzeug ggf. mittig auf der Mitnehmerscheibe befestigen.
Gerät taumelt	Reinigungswerkzeug ist nicht korrekt montiert.	Den korrekten Sitz des Reinigungswerkzeuges überprüfen. Ggf. das Reinigungswerkzeug abnehmen und neu montieren.

## 10 Zubehör

Folgendes Zubehör ist beim Hersteller erhältlich:

Treibteller für Padscheiben

Pad-Arretierung

Sauggerät mit Absaugring zum Absaugen trockener, ungiftiger Stäube

Reinigungs- und Pflegemittel für unterschiedliche Anwendungen

Sprühgerät

Padscheiben

Verlängerungskabel

Ausführliche Informationen über unser Zubehör finden Sie in unserer Preisliste.

## 11 Konformitätserklärung

im Sinne der EG-Maschinenrichtlinie 2006/42/EG



Der Hersteller  
G. Staehle GmbH u. Co. KG  
columbus Reinigungsmaschinen  
Mercedesstraße 15  
D-70372 Stuttgart

erklärt hiermit, dass das nachfolgend bezeichnete Produkt den Bestimmungen der oben gekennzeichneten Richtlinie - einschließlich deren zum Zeitpunkt der Erklärung geltenden Änderungen - entspricht.

Produkt: **High-Speed Einscheibenmaschine**

Typen: **HS 1001 1500 W 230V/50Hz**  
**HS 1601 1500 W 230V/50Hz**

Folgende harmonisierte Normen wurden angewandt:

EN 60335-1:2007-02	Sicherheit elektrischer Geräte für den Hausgebrauch und ähnliche Zwecke - Teil 1: Allgemeine Anforderungen
EN 60335-2-67	Sicherheit elektrischer Geräte für den Hausgebrauch und ähnliche Zwecke - Teil 2: Besondere Anforderungen für Bodenbehandlungs- und Bodenreinigungsmaschinen für gewerbliche und industrielle Zwecke
EN 12100-1:2003	Sicherheit von Maschinen - Grundbegriffe, allgemeine Gestaltungsleitsätze - Teil 1: Grundsätzliche Terminologie, Methodologie
EN 12100-2:2003	Sicherheit von Maschinen - Grundbegriffe, allgemeine Gestaltungsleitsätze - Teil 2: Technische Leitsätze
DIN EN ISO 13857:2008	Sicherheit von Maschinen - Sicherheitsabstände gegen das Erreichen von Gefahrstellen mit den oberen Gliedmaßen
EN/IEC 61000-3-2	Elektromagnetische Verträglichkeit - Fachgrundnorm Störaussendung - Teil 2: Industrie
EN/IEC 61000-4-11	Elektromagnetische Verträglichkeit (EMV) - Fachgrundnorm Störfestigkeit - Teil 2: Industriebereich
EN 55014-2 EN 55014-1	Elektromagnetische Verträglichkeit (EMV) – Produktfamilienorm Störaussendung, Störfestigkeit

Folgende weitere EU-Richtlinien wurden angewandt:

EMV-Richtlinie 2004/108/EG

*D. Ochss*

Stuttgart, 01.01.2010

Dipl.Ing. Dieter Ochss, Leiter Konstruktion und Entwicklung





**G. Staehle GmbH u. Co. KG**  
**columbus Reinigungsmaschinen**

Postfach 50 09 60

D-70399 STUTTGART

Telefon +49(0)711 / 9544-950

Telefax +49(0)711 / 9544-941

70027900

[info@columbus-clean.com](mailto:info@columbus-clean.com)

[www.columbus-clean.com](http://www.columbus-clean.com)

CLEAN IS QUALITY **columbus**